

Einfach mal drauflos bauen!

Der KLICK-Verbindungssatz ist ideal für alles, was angepasst, eingestellt und häufig verändert werden muss:

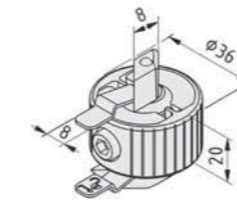
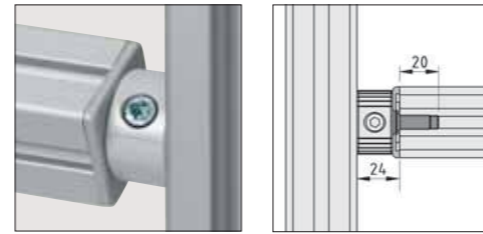
- Test- und Versuchseinrichtungen
- Gerüstkonstruktionen für Licht- undameratechnik
- einstellbare Vorrichtungen zur Werkstückaufnahme
- Hilfskonstruktionen in der Produktion
- und vieles mehr!



Klick-Verbindungssatz 8



item Innovation
Deutsches
Gebrauchsmuster
20 2004 019 675



Der Klick-Verbindungssatz 8 ist eine kraftschlüssige Verbindung zweier Profile 8, die sich in beliebigem Winkel kreuzen oder parallel geführt werden. Die drehbaren Befestigungen greifen beidseitig in die Profilmuten, so dass ein Verschieben des Verbinders entlang beider Nuten genauso möglich ist wie das Drehen in eine beliebige Winkelposition der Profile zueinander.

Der Klick-Verbindungssatz 8 ist in zwei Ausführungen verfügbar: als Verbindung zwischen den Nutseiten zweier Profile 8 (im Abstand 20 mm) oder in der Variante 90°, die ein Profil 8 40x40 stirnseitig in beliebiger Drehlage rechtwinklig an eine Profilmute anschließt.

Zum Einsatz des Klick-Verbindungssatzes 8 90° muss die Kernbohrung des stirnseitig verbundenen Profils 8 mit einer Bohrung M8x20 versehen werden. Das Abstandsmaß zwischen der Profilstirnfläche und der Seite des zweiten Profils beträgt in diesem Fall 24 mm.

Klick-Verbindungssatz 8

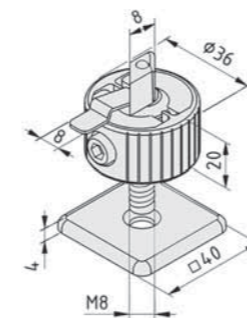
Spannprofil Al, natur
Spannelemente, St, rostfrei
2 Riegelbleche, St, rostfrei
Zylinderschraube M6x25, St, verzinkt
m = 105 g

1 Satz 0.0.489.79

Klick-Verbindungssatz 8 90°

Spannprofil Al, natur
Spannelemente, St, rostfrei
Riegelblech, St, rostfrei
Zylinderschraube M6x25, St, verzinkt
Spannschraube M8, St, verzinkt
Abdeckkappe 8 40x40, GD-Zn, weißaluminium
m = 125 g

1 Satz 0.0.606.94



Ihr Vertriebs- und Servicepartner

item Industrietechnik GmbH
Friedenstraße 107-109
D-42699 Solingen

Postfach 12 01 64
D-42676 Solingen

Telefon +49/212/6580300
Telefax +49/212/6580310

info@item.info
www.item.info

Technische Änderungen und Irrtum vorbehalten.
Alle Rechte vorbehalten. Verwendung von Texten und
Abbildungen bzw. Nachdruck – auch auszugsweise –
nur mit unserer schriftlichen Genehmigung. Dies gilt
insbesondere für die Vervielfältigung, Übersetzung oder
die Verwendung in elektronischen Systemen.

item ist ein eingetragenes Warenzeichen der
item Industrietechnik GmbH.

© item Industrietechnik GmbH 2007



Hat's bei Ihnen schon KLICK gemacht?

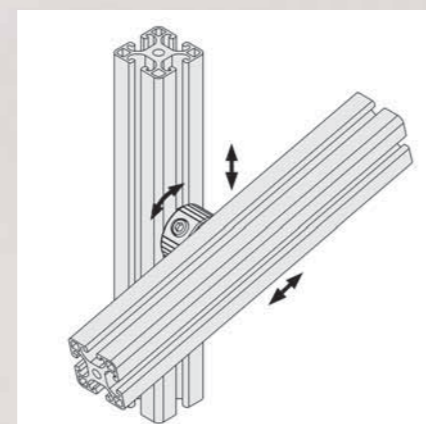
Die neue kinderleichte Profilverbindung
von item: Der KLICK-Verbindungssatz.

Kinderleicht: Keine Planung und Bearbeitung.

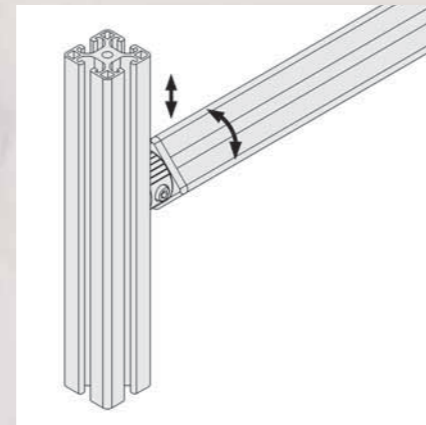
Eine neue Dimension der Flexibilität mit dem item MB Systembaukasten: Profile können ohne Bearbeitung an beliebiger Stelle und in nahezu jeder Lage zueinander verbunden werden.

Profilabschnitte werden an bereits bestehenden Konstruktionen angebracht und als immer wieder verwendbare, variable Strebe genutzt. Bei Einsatz des KLICK-Verbindungssatzes ist das genaue Ablängen der Profilstreben nicht mehr erforderlich!

Das macht den KLICK-Verbindungssatz besonders attraktiv für temporäre Aufbauten: Änderungen sind kurzfristig möglich!



Klick-Verbindungssatz 8



Klick-Verbindungssatz 8 90°

Der besondere Vorteil des KLICK-Verbindungssatzes besteht in der Schnelligkeit der Anwendung: das Aufsetzen des Verbinders auf die Profalnuten und die Verriegelung durch eine 1/4-Drehung gelingen im Handumdrehen. Anschließend wird der Verbinder nur noch durch Anziehen von nur einer seitlichen Spannschraube fixiert: Höchste Flexibilität bei zugleich einfacher Bedienung.

Überall dort, wo schnell und einfach mit dem MB Systembaukasten ein flexibles Gestell entstehen soll, ist der KLICK-Verbindungssatz die erste Wahl!



KLICK – und fertig!

Aufsetzen des KLICK-Verbindungssatzes auf die Profilnut und Verriegeln (KLICK!)



Verbinden des KLICK-Verbindungssatzes mit dem zweiten Profil



Ausrichten des KLICK-Verbindungssatzes und Anziehen der Spannschraube



Demontage: Nach dem Lösen der Spannschraube wird das Riegelblech aus der Profilnut gehoben und zurückgeschwenkt. Der KLICK-Verbindungssatz muss nicht zerlegt werden und ist sofort wieder für den nächsten Einsatz bereit.



Schnell. Universell. Flexibel. Wiederverwendbar.